



“A SafeIn trabalha para dar suporte para as empresas nos seus problemas de engenharia de segurança de processo, produção e projeto”



ENGENHARIA DE SEGURANÇA
de Processo

NR13

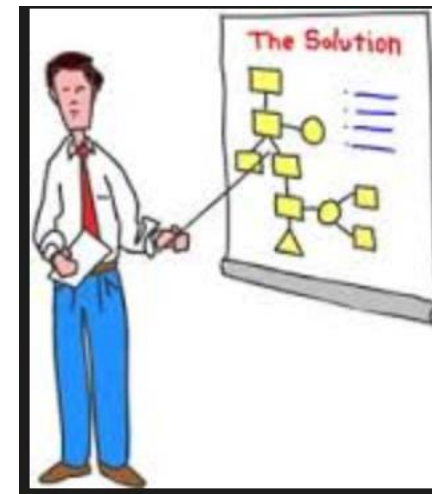
Definição de cenários e cálculos de capacidade de válvulas de segurança (API 520/521).



Diagnóstico para adequação. Atuamos em parceria com a Previta para implantação em postos de combustíveis.

Estudo de Hazop (ICI method) com cenário SIL (Safety Integrity Level) IEC 61508/11 - Tecnologia adquirida na Holanda;





Root Cause Analysis

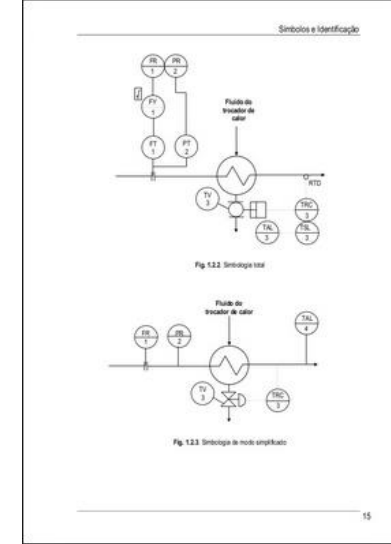
As empresas querem resolver os problemas, mas o maior empecilho é saber qual é o problema. Este método (RCA) conduz os funcionários a definir bem o problema e depois resolvê-lo com eficiência.

A SafeIn possui especialização neste estudo e pode ajudá-lo a resolver os mais diversos problemas, desde quebra de máquinas a problemas de processo/produção.



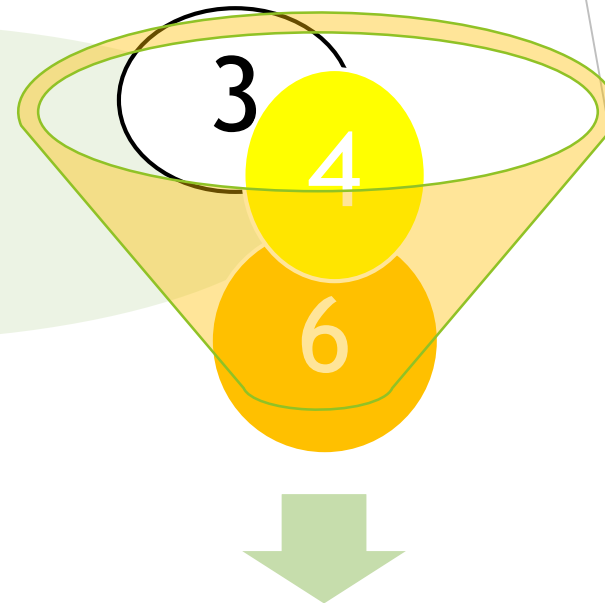
Projetos de Engenharia

Em parceria com a Pechprojetos, a SafeIn elabora estudos de RCA e conceituais para que a Pechprojetos possa realizar a Engenharia Básica e Detalhe.





ENGENHARIA DE SEGURANÇA
de Processo



Melhoria de Fábrica

As empresas querem executar os projetos, mas tem dificuldade em priorizá-los. Nós temos a tecnologia para realizar esta priorização com eficiência, agilidade e envolvimento.



ENGENHARIA DE SEGURANÇA
de Processo

Análise Integrada de Custo Variável



O custo variável é responsável por pelo menos 70 a 80% dos custos de uma empresa. Toda a energia da organização para redução de custos deveria estar no custo variável, mas esta não é uma tarefa fácil.

A SafeIn possui profissionais especialistas neste estudo e pode ajudá-lo a reduzir o seu custo variável em pelo menos 10%.



ENGENHARIA DE SEGURANÇA
de Processo

Fernando Jorge Bozzetto

Especialista em Segurança de Processo

Cel: 55-51-80122557

e-mail - fernandobozzetto@gmail.com

<http://safeinsegurançadeprocesso.com.br>